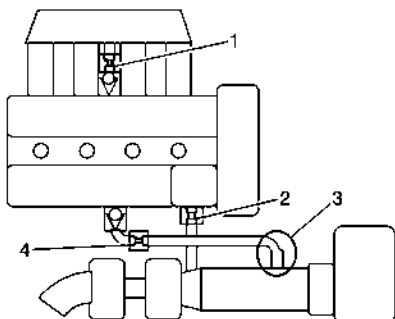


9.8.6.1 曲轴箱通风系统说明

一般说明

曲轴箱通风系统用来消耗燃烧过程中产生的蒸汽，而不是将蒸汽排入大气。来自进气系统的新鲜空气被提供给曲轴箱，与窜缸混合气混合，然后通过一个校准量孔进入进气歧管。

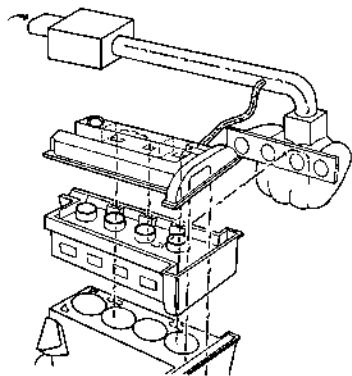
带涡轮增压器的操作



主控制是通过曲轴箱强制通风 (PCV) 孔 (1) 进行的，该孔根据入口真空度计量流量。PCV孔是凸轮轴盖的一个组成部分。如果发生异常运行情况，该系统被设计为允许过量的窜缸混和气通过曲轴箱通风孔 (2, 4) 回流到进气系统中，供正常燃烧消耗。

进气歧管中有一个单向阀 (3)，用来在涡轮增压器运转时防止进气歧管中的正压力对曲轴箱加压。在涡轮增压器运转时，进气歧管中的压力可能会超过大气压力，如果不带单向阀，这会迫使机油和PCV气体从凸轮轴盖流出并进入进气系统，然后经由软管流至凸轮轴盖。这可能导致节气门体和进气系统结焦，并且可能会降低燃烧系统和冷器系统的效率，在正常工作过程中，PCV气体被吸入中冷器后方的气流中。

不带涡轮增压器的操作



主控制是通过曲轴箱强制通风 (PCV) 孔进行的，该孔根据入口真空度计量流量。PCV孔是凸轮轴盖的一个组成部分。如果发生异常运行情况，该系统被设计为允许过量的窜缸混和气通过曲轴箱通风口回流到进气系统中，供正常燃烧消耗。

操作不当的后果

节流孔堵塞可能导致以下状况：

- 怠速不良
- 失速或怠速转速过低
- 机油泄漏
- 发动机内出现油泥

节流孔泄漏可能导致以下状况：

- 怠速不良
- 失速
- 怠速转速过高

9.8.6.2 发动机部件说明 (LTD)

发动机说明

气缸体

气缸体是消失模铸铝件（直列4缸）。气缸具有压入式铸铁缸套。气缸体有5个曲轴轴承，止推轴承是从发动机前面算起的第2个轴承。气缸体采用形成上、下曲轴箱的底板设计。该设计提高了气缸体刚度，并降低了噪声和振动。

曲轴

曲轴是带8个配重的球墨铸铁件。8号配重也是点火系统的磁阻轮。主轴承轴颈为交叉油道式，并且上轴承有凹槽。曲轴有一个滑动配合平衡轴传动链轮。2号主轴承是止推轴承。谐波减振器用来控制扭转振动。

连杆和活塞

该连杆是粉末冶金连杆。连杆包含浮动式活塞销。活塞为铸铝件。活塞环为低张力式，以减小摩擦。第一道压缩环材质为球墨铸铁，表面镀钼且侧面镀有磷酸盐。第二道压缩环材质为灰铸铁。油环为镀铬的3片弹簧结构。

油底壳

油底壳为压铸铝件。油底壳包括一个至变速器的连接件，以提供额外的结构性支撑。

平衡轴总成

有2根安装在气缸体上的平衡轴，位于气缸孔底部的曲轴箱两侧。平衡轴由一条单滚子链条驱动，该链条也驱动水泵。链条由一个液压张紧器张紧，张紧器的压力由发动机机油泵提供。这种设计提高了平衡轴系统的最大效率，且降低了噪声和振动。

气缸盖

气缸盖是消失模铸铝件。采用压入式粉末冶金气门导管和气门座圈。喷油器喷油嘴位于进气口中。气缸盖包含凸轮轴轴颈和凸轮轴盖。

气门

每个气缸有2个进气门和2个排气门。所有进气门上都配有旋转器。旋转器位于气门弹簧的底部，以减小气门机构的往复运动质量。所有气门上都配有正压气门杆密封。

凸轮轴

采用两个凸轮轴，一个用于所有进气门，另一个用于所有排气门。凸轮轴是铸铁件。

气门间隙调节器

气门机构采用了一个受作用于液压间隙调节器的气门摇臂。指形滚子随动件可减少摩擦和噪声。

凸轮轴盖

凸轮轴盖配有一个整体式钢制曲轴箱通风挡板。凸轮轴盖上有用于点火系统的安装位置。

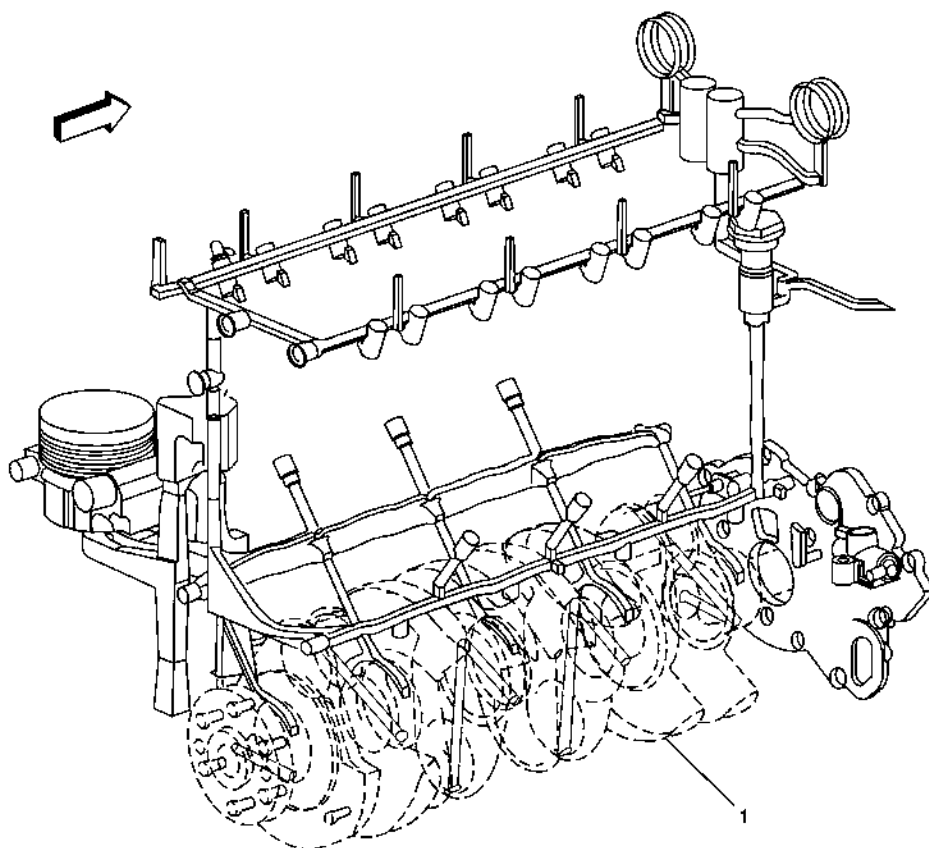
凸轮轴的驱动

凸轮轴驱动机构采用一条滚子链条。链条的松弛侧配有一个张紧器和主动导板，以控制链条的运动和噪声。链条传动延长了气门机构的寿命，并降低了维护要求。

进气和排气歧管

进气歧管是用复合塑料制成的。排气歧管是铸铁件。进气歧管包括一套用于曲轴箱强制通风（PCV）气体的分配和控制系统。排气歧管采用双平面设计，其促进了良好的低端扭矩和性能。

9.8.6.3 润滑说明



机油在压力下被输送至曲轴 (1)、连杆、平衡轴总成、凸轮轴轴承表面、气门间隙调节器和正时链条液压张紧器。所有其它运动件采用重力自流润滑或飞溅润滑。机油通过一个固定式进油滤网进入转子式机油泵。机油泵由曲轴驱动。机油泵体在发动机前盖内。来自机油泵的加压机油经过机油滤清器。机油滤清器位于发动机气缸体的左后侧。机油滤清器壳体与发动机气缸体铸造为一体。机油滤清器为一次性滤芯式。如果机油滤清器受到限制，滤清器盖中的旁通阀能使机油油流保持连续。然后机油进入油道，机油在此被分配到平衡轴、曲轴、凸轮轴和凸轮轴正时链条机油喷嘴。连杆轴承由通过曲轴的连接主轴颈与连杆轴颈的恒流油道供油。每个上主轴承圆周上的一个凹槽将机油输送至钻出的曲轴油道。加压机油通过气缸盖节流孔流入气缸盖，然后流入每个凸轮轴供油油道。铸造油道向每个液压元件调节器供油，钻出的油道向每个凸轮轴轴承表面供油。发动机机油压力开关或传感器安装在端部。机油通过铸造在气缸盖内的油道流回油底壳。正时链条润滑油直接排入油底壳。

9.8.6.4 清洁和保养

汽车发动机是许多机加工、珩磨，抛光和研磨表面的组合，这些表面具有以10/1000英寸为单位计量的公差。在维修任何发动机内部零件时，护理和清洁都是很重要的。在装配过程中，应给摩擦区域施加一层发动机机油自由涂层，以便在初始运转时保护和润滑这些表面。在本节中，应了解对机加工表面和摩擦区域的适当清洁和保护是修理程序的一部分。即使没有特别指明，这也是车间实践的标准维修程序。

如果拆下了气门机构的部件进行维修，应按顺序存放这些部件。在安装时，它们的安装位置和配合面应与拆卸时相同。

9.8.6.5 分离零件

注意:

- 拆卸活塞、压装设计活塞销和连杆可能会对活塞销与活塞销孔造成擦伤或损坏。如果已经拆开活塞、销和连杆，作为一个总成更换这些部件。
- 许多发动机内部部件在它们的摩擦面会形成特定的磨损方式。
- 拆解发动机时，内部部件必须适当分离、标记或存放，以确保安装在其原始位置。

分离、标记或存放以下部件:

- 活塞和活塞销
- 活塞至特定气缸孔
- 活塞环至活塞
- 连杆至曲轴轴颈
- 连杆与轴承盖

推荐使用油性笔或酸蚀/刻印类型工具。在连杆或轴承盖靠近轴承孔处压印，会影响部件的几何形状。

- 曲轴主轴承和连杆轴承
- 凸轮轴和气门间隙调节器
- 气门间隙调节器、间隙调节器导杆、推杆和摇臂总成
- 气门与气门导管
- 气门弹簧和垫片至气缸盖位置
- 发动机气缸体主轴承盖位置和方向
- 机油泵主动和从动齿轮

9.8.6.6 更换发动机衬垫

专用工具

EN-28410衬垫拆卸工具

关于当地同等工具，参见[专用工具 \(LTD\)](#)。

衬垫的重复使用和施加密封胶

- 除非特别规定，否则切勿重复使用衬垫。
- 可以重复使用的衬垫将在维修程序中注明。
- 切勿将密封胶涂在任何衬垫或密封面上，除非维修信息要求如此。

分离零部件

- 使用橡皮锤以分离零部件。
- 侧向敲击零件，使其松开。
- 应该敲击零件的弯曲或加强部位，以防止其变形。

清洁衬垫表面

- 使用EN-28410清除工具或同等工具清除零件上的所有衬垫和密封材料。
- 小心不要擦伤或刮伤密封面。
- 禁止用其它方法或技术从部件上除去密封胶或衬垫材料。
- 切勿使用砂垫、砂纸或电动工具清洁衬垫表面。
 - 这些清洁方法会损坏部件密封面。
 - 砂垫还会产生机油滤清器无法清除的细砂。
 - 细砂有研磨性，会导致发动机内部损坏。

装配部件

- 仅使用维修程序中规定的密封胶或同等品装配零部件。
- 密封表面不应有碎屑或机油。
- 曲轴油封或气门杆油封等特定部件，在装配时可能需要进行润滑。
- 需要润滑的部件将在维修程序中注明。
- 向零部件涂抹密封胶时，按维修程序规定的量涂抹。
- 切勿让密封胶进入任何盲螺纹孔中，否则密封胶可能会妨碍螺栓正确夹紧或在拧紧时导致部件损坏。
- 将螺栓紧固至规定扭矩。切勿过度紧固。

9.8.6.7 室温硬化密封胶 (RTV) 和厌氧密封胶的使用

清洁室温硬化密封胶接头的配合件表面

室温硬化密封胶在很大程度上取决于与配合件的粘合性，从而形成一个坚固的密封接头并能够保持。与任何粘合系统一样，粘合部件的正确表面准备对于确保在整个产品寿命周期的良好粘合性是非常重要的。

典型应用

本程序主要在以下操作中使用：

- 在使用装配润滑剂以及可能污染室温硬化接头的部件密封面的其他特殊情况下，采用手动低容量建造工艺建造发动机。
- 在装配操作过程中的特殊情况下清洁被机油或其他物质污染的表面。

在典型情况下，需要清洁正在组装的部件以及需密封的组件。例如，通过将室温硬化密封胶涂到油底壳或气缸体上，将油底壳装配到气缸体/前盖/后盖总成上。在涂抹室温硬化密封胶前，油底壳和气缸体总成均应进行清洁。

不应清洗室温硬化接头上任何松动衬垫，除非知道这些衬垫在建造过程中已被污染。松动衬垫举例：会接触到用于密封T形接头的室温硬化密封胶的进气侧和端部密封件。

对于已安装了衬垫且需要提交给通用汽车公司的总成，除非在建造过程中受到了污染，否则不应进行清洗。例如，在弯头或T形接头处使用室温硬化密封胶压入安装了衬垫的摇臂/凸轮盖。

所需材料

使用清洁干燥的不起毛布料并用批准的溶剂型清洗剂擦洗表面。例如：

- 通用汽车Good Wrench服务品牌的低VOC刹车部件清洗剂
- AC德科的不含氯刹车部件清洗剂
- 乐泰无ODC清洗剂和脱脂剂

程序：

- 1.确定室温硬化密封胶会接触到组装接头的表面。
- 2.使用批准的溶剂型清洗剂彻底浸湿干净的干燥布料的适合部分。立即用此布擦去表面的任何机油、肥皂等残留物。
- 3.使用布的干净部分多次重复步骤2，直到擦拭表面后，在外观上布的清洁度变得稳定。擦拭后布通常有些变色，然而在使用干净的布和溶剂连续擦拭后，清洁表面应产生同等程度的变色。
- 4.如果接头有缝隙，表面擦拭无法完全清洁缝隙，则应将批准的溶剂型清洁剂直接喷洒到接头上，确保浸湿表面并去除污物。但不可直接喷洒到橡胶部件上。必须小心，避免溶剂进入需清洁接头以外的区域。然后继续执行步骤3。
- 5.让表面干燥至少1分钟或需要时干燥更长的时间，使表面上的溶剂蒸发。
- 6.在涂抹室温硬化密封剂之前，不可让清洁的表面接触到任何东西。
- 7.现在表面已做好了涂抹室温硬化密封剂的准备。

密封胶类型

注意:必须在适当的位置使用正确的密封胶和密封胶量，以防止机油泄漏、冷却液泄漏或紧固件松动。密封胶不得互换。仅使用维修程序规定的密封胶或同等品。

发动机通常使用下述两种主要密封胶：

- 室温硬化 (RTV) 密封胶
- 厌氧型密封胶，包括：

- 平面密封胶
- 管道密封胶
- 螺纹锁止胶

室温硬化 (RTV) 密封胶

这种类型的密封胶用于将两个部件（如进气歧管和发动机气缸体）装配在一起的场合。

按照如下信息使用室温硬化密封胶：

- 切勿在高温区域使用室温硬化密封胶。这些区域包括：
 - 排气歧管
 - 气缸盖衬垫
 - 维修程序中规定使用其他类型密封胶的所有其他表面
- 环境气温至少为**18°C (65°F)** 或更高温度时才可使用室温硬化密封胶。
- 务必遵守室温硬化密封胶容器上所有的安全建议和说明。
- 用塑料刮刀或木刮刀从部件上刮掉所有室温硬化密封胶。

告诫：切勿让室温硬化密封胶进入任何盲螺纹孔中，否则室温硬化密封胶会在紧固紧固件时导致紧固件液压锁止。紧固件液压锁止会导致紧固件和/或其他部件损坏。并且还会使紧固件在紧固时无法获得正确的夹紧力。不正确的夹紧力会使部件无法获得正确的密封，从而导致泄漏。紧固件无法正确紧固，会使部件松动或分离，从而导致发动机严重损坏。

- 需要密封的面必须清洁干燥。
- 使用维修程序中规定的室温硬化密封胶胶条尺寸。
- 将室温硬化密封胶涂在螺栓孔内部。

注意：切勿等到室温硬化密封胶表层固化。

- 在室温硬化密封胶未干时（**10分钟**内）装配部件。

注意：切勿过度紧固紧固件。

- 如有规定，按顺序将紧固件紧固至正确的扭矩规格。

厌氧型平面密封胶

厌氧型平面密封胶在无氧环境下固化。这类密封胶用于两个刚性零件（如铸件）的装配。如果两个刚性零件在拆解后没有明显的密封胶或衬垫痕迹，这两个刚性零件可能是使用厌氧型平面密封胶装配的。

按照以下信息使用平面密封胶：

- 务必遵守平面密封胶容器上标示的所有安全建议和说明。
- 将平面密封胶连续涂在**1个**法兰上。
- 需要密封的面必须清洁干燥。

告诫：切勿让密封胶进入螺纹盲孔。密封胶可能使紧固件无法达到正确的夹紧力，在紧固件紧固时引起部件损坏或部件故障。

- 不要让使用平面密封胶密封的接头在紧固至规定扭矩之前的固化时间超过**5分钟**。这会导致组装部件的夹紧载荷不正确。
- 切勿过度紧固紧固件。
 - 均匀涂上平面密封胶，使密封面上的平面密封胶厚度均匀。
 - 如有规定，按顺序将紧固件紧固至正确的扭矩规格。
 - 在正确紧固紧固件后，从接头外侧除去多余的平面密封胶。

厌氧型螺纹密封胶

厌氧型螺纹密封胶在无氧环境下固化。这种密封胶用于螺栓、接头、螺母、双头螺栓的螺纹锁止和密封。该密封胶仅当封闭在两个紧密配合的金属面之间时才能固化。

按照以下信息使用螺纹密封胶：

- 务必遵守螺纹密封胶容器上标示的所有安全建议和说明。
- 需要密封的螺纹面必须清洁干燥。
- 按照螺纹密封胶容器上的规定涂抹螺纹密封胶。

注意：

- 不要让螺纹锁止胶在紧固至规定扭矩之前的固化时间超过**5分钟**。这会导致组装部件的夹紧载荷不正确。
- 切勿过度紧固紧固件。
- 如有规定，按顺序将紧固件紧固至正确的扭矩规格。

厌氧型管路密封胶

厌氧型管路密封胶在无氧条件下固化，并且在固化后保持一定的柔韧性。这种密封胶用于将两个零件装配在一起并且需要使防漏接头的场合。

按照以下信息使用厌氧型管路密封胶：

- 不要在高温区域使用管路密封胶。这些区域包括：
 - 排气歧管
 - 气缸盖衬垫
 - 规定使用其他密封胶的表面
- 务必遵守管路密封胶容器上标示的所有安全建议和指示。
- 需要密封的面必须清洁干燥。
- 使用维修程序规定的管路密封胶胶体尺寸或剂量。

告诫：切勿让密封胶进入螺纹盲孔。密封胶可能使紧固件无法达到正确的夹紧力，在紧固件紧固时引起部件损坏或部件故障。

- 将管路密封胶胶体涂在螺栓孔内部。
- 将胶体连续涂在**1**个密封面上。

注意：切勿过度紧固紧固件。

- 如有规定，按顺序将紧固件紧固至正确的扭矩规格。

9.8.6.8 工具和设备

本章节中的专用工具在章节结尾部分用一个完整的列表列出并附插图。这些专用维修工具或同等工具是为迅速、安全地完成维修操作而特别设计的。使用这些专业工具也将使发动机部件可能受到的损伤减至最低限度。检查某些关键部件时，需要采用精密测量工具。为正确紧固不同的紧固件，需要使用扭矩扳手和扭矩角度测量仪。

要正确维修发动机总成，应准备好以下物品：

- 经认可的保护眼镜和安全手套
- 清洁、明亮的操作场所
- 合适的零件清洗槽
- 压缩空气供应源
- 便于有序摆放零件和紧固件的托盘或储物容器
- 合适的手工工具
- 经认可的发动机修理台架
- 足以支持部件重量的经认可的发动机吊升装置